

Предохранители Protistor®

10x38 gR 690 В AC без бойка



Напряжение (В)	Ток (А)	Класс	Кат. номер	Идентиф. номер	Упак.
690	1	gR	FR10GR69V1	L1014563J	10
690	2	gR	FR10GR69V2	Q1014567J	10
690	2.5	gR	FR10GR69V2.5	T1014570J	10
690	3	gR	FR10GR69V3	V1014571J	10
690	4	gR	FR10GR69V4	W1014572J	10
690	6	gR	FR10GR69V6	Y1014574J	10
690	8	gR	FR10GR69V8	Z1014575J	10
690	10	gR	FR10GR69V10	A1014576J	10
690	12.5	gR	FR10GR69V12.5	C1014578J	10
690	16	gR	FR10GR69V16	D1014579J	10
690	20	gR	FR10GR69V20	E1014580J	10
690	25	gR	FR10GR69V25	F1014581J	10
690	30	gR	FR10GR69V30	G1014582J	10
690	32	gR	FR10GR69V32	H1014583J	10

14x51 gR 690 В AC без бойка



Напряжение (В)	Ток (А)	Класс	Новый* Кат. номер	Новый* Идентиф. номер	Старый Кат. номер	Старый Идентиф. номер	Упак.
690	1	gR	FR14GR69V1	X1017195J	FR14GC69V1	E221080J	10
690	2	gR	FR14GR69V2	Y1017196J	FR14GC69V2	H081473J	10
690	4	gR	FR14GR69V4	Z1017197J	FR14GC69V4	J081474J	10
690	6	gR	FR14GR69V6	A1017198J	FR14GC69V6	T220909J	10
690	8	gR	FR14GR69V8	B1017199J	FR14GC69V8	S220908J	10
690	10	gR	FR14GR69V10	C1017200J	FR14GC69V10	R220907J	10
690	12	gR	FR14GR69V12	D1017201J	FR14GC69V12	Q220906J	10
690	16	gR	FR14GR69V16	E1017202J	FR14GC69V16	P220905J	10
690	20	gR	FR14GR69V20	F1017203J	FR14GC69V20	E220735J	10
690	25	gR	FR14GR69V25	G1017204J	FR14GC69V25	N220904J	10
690	32	gR	FR14GR69V32	H1017205J	FR14GC69V32	W220819J	10
690	40	gR	FR14GR69V40	J1017206J	FR14GC69V40	M220903J	10
690	50	gR	FR14GR69V50	K1017207J	FR14GC69V50	L220902J	10
690	63	gR	FR14GR69V63	L1017208J			10

* Новое предложение 2012 года

Предохранители Protistor®

14x51 gR 690 В AC с бойком



Напряжение (В)	Ток (А)	Класс	Новый* Кат. номер	Новый* идентиф. номер	Старый Кат. номер	Старый идентиф. номер	Упак.
690	1	gR	-	-	FR14GC69V1T	F221081	10
690	2	gR	FR14GR69V2T	D1017178	FR14GC69V2T	L081476	10
690	4	gR	FR14GR69V4T	E1017179	FR14GC69V4T	F081517	10
690	6	gR	FR14GR69V6T	F1017180	FR14GC69V6T	B220939	10
690	8	gR	FR14GR69V8T	G1017181	FR14GC69V8T	A220938	10
690	10	gR	FR14GR69V10T	H1017182	FR14GC69V10T	Z220937	10
690	12	gR	FR14GR69V12T	J1017183	FR14GC69V12T	Y220936	10
690	16	gR	FR14GR69V16T	K1017184	FR14GC69V16T	X220935	10
690	20	gR	FR14GR69V20T	L1017185	FR14GC69V20T	W220934	10
690	25	gR	FR14GR69V25T	M1017186	FR14GC69V25T	V220933	10
690	32	gR	FR14GR69V32T	Q1017189	FR14GC69V32T	V220818	10
690	40	gR	FR14GR69V40T	S1017191	FR14GC69V40T	M220949	10
690	50	gR	FR14GR69V50T	T1017192	FR14GC69V50T	N220950	10
690	63	gR	FR14GR69V63	V1017193	-	-	10

* Новое предложение 2012 года

14x51 aR 690 В AC без бойка



Напряжение (В)	Ток (А)	Класс	Новый* Кат. номер	Новый* идентиф. номер	Старый Кат. номер	Старый идентиф. номер	Упак.
690	6	aR	FR14UR69V6	H1027325J	FR14UC69V6	K081475	10
690	8	aR	FR14UR69V8	J1027326J	FR14UC69V8	S093902	10
690	10	aR	FR14UR69V10	K1027327J	FR14UC69V10	T093903	10
690	12	aR	FR14UR69V12	L1027328J	FR14UC69V12	V093904	10
690	16	aR	FR14UR69V16	M1027329J	FR14UC69V16	W093905	10
690	20	aR	FR14UR69V20	N1027330J	FR14UC69V20	X093906	10
690	25	aR	FR14UR69V25	P1027331J	FR14UC69V25	Y093907	10
690	32	aR	FR14UR69V32	Q1027332J	FR14UC69V32	Z093908	10
690	40	aR	FR14UR69V40	R1027333J	FR14UC69V40	A093909	10
690	50	aR	FR14UR69V50	S1027334J	FR14UC69V50	B093910	10
690	63	aR	FR14UR69V63	T1027335J			10

* Новое предложение 2012 года

Цилиндрические предохранители Protistor®

22x58 gR 690 В AC без бойка



Напряжение (В)	Ток (А)	Класс	Новый* Кат. номер	Новый* идентиф. номер	Старый Кат. номер	Старый идентиф. номер	Упак.
690	12	gR	FR22GR69V12	W1018551J	FR22GC69V12	F232719J	10
690	16	gR	FR22GR69V16	X1018552J	FR22GC69V16	G232720J	10
690	20	gR	FR22GR69V20	Y1018553J	FR22GC69V20	C220940J	10
690	25	gR	FR22GR69V25	Z1018554J	FR22GC69V25	B220916J	10
690	32	gR	FR22GR69V32	A1018555J	FR22GC69V32	A220915J	10
690	40	gR	FR22GR69V40	B1018556J	FR22GC69V40	Z220914J	10
690	50	gR	FR22GR69V50	C1018557J	FR22GC69V50	Y220913J	10
690	63	gR	FR22GR69V63	D1018558J	FR22GC69V63	X220912J	10
690	80	gR	FR22GR69V80	E1018559J	FR22GC69V80	Y220821J	10
690	100	gR	FR22GR69V100	F1018560J	FR22GC69V100	W220911J	10
690	125	gR	FR22GR69V125	G1018561J			10
690	135	gR	FR22GR69V135	H1018562J			10

*Новое предложение 2012 года

22x58 gR 690 В AC с бойком



Напряжение (В)	Ток (А)	Класс	Новый* Кат. номер	Новый* идентиф. номер	Старый Кат. номер	Старый идентиф. номер	Упак.
690	12	gRC	FR22GR69V12T	W1018620J	FR22GC69V12T		10
690	16	gRC	FR22GR69V16T	X1018621J	FR22GC69V16T		10
690	20	gRC	FR22GR69V20T	Y1018622J	FR22GC69V20T	D220734J	10
690	25	gRC	FR22GR69V25T	Z1018623J	FR22GC69V25T	G220921J	10
690	32	gRC	FR22GR69V32T	A1018624J	FR22GC69V32T	F220920J	10
690	40	gRC	FR22GR69V40T	B1018625J	FR22GC69V40T	E220919J	10
690	50	gRC	FR22GR69V50T	C1018626J	FR22GC69V50T	D220918J	10
690	63	gRC	FR22GR69V63T	D1018627J	FR22GC69V63T	C220733J	10
690	80	gRC	FR22GR69V80T	E1018628J	FR22GC69V80T	X220820J	10
690	100	gRC	FR22GR69V100T	F1018629J	FR22GC69V100T	C220917J	10
690	125	gRC	FR22GR69V125T	G1018630J	FR22GC69V125T		10
690	135	gRC	FR22GR69V135T	H1018631J	FR22GC69V135T		10

*Новое предложение 2012 года

22x58 aR 690 В AC без бойка



Напряжение (В)	Ток (А)	Класс	Новый* Кат. номер	Новый* идентиф. номер	Старый Кат. номер	Старый идентиф. номер	Упак.
690	25	aR	FR22UR69V25	Y1027316J	FR22UD69V25	K081475J	10
690	32	aR	FR22UR69V32	Z1027317J	FR22UD69V32	S093902J	10
690	40	aR	FR22UR69V40	A1027318J	FR22UD69V40	T093903J	10
690	50	aR	FR22UR69V50	B1027319J	FR22UD69V50	V093904J	10
690	63	aR	FR22UR69V63	C1027320J	FR22UD69V63	W093905J	10
690	80	aR	FR22UR69V80	D1027321J	FR22UD69V80	X093906J	10
690	100	aR	FR22UR69V100	E1027322J	FR22UD69V100	Y093907J	10
690	125	aR	FR22UR69V125	F1027323J	FR22UD69V125	Z093908J	10
690	135	aR	FR22UR69V135	G1027324J	FR22UD69V135	A093909J	10

*Новое предложение 2012 года

Предохранители Protistor®

27x60 gRB 800 В AC с бойком



Напряж. (В)	Ток (А)	Класс	Кат. номер	Идентиф. номер	Упаковка
800	8	gRB	FR27GB80V8T	R221436J	10
800	10	gRB	FR27GB80V10T	S221437J	10
800	12	gRB	FR27GB80V12T	T221438J	10
800	16	gRB	FR27GB80V16T	V221439J	10
800	20	gRB	FR27GB80V20T	W221440J	10
800	25	gRB	FR27GB80V25T	X221441J	10
800	32	gRB	FR27GB80V32T	Y221442J	10
800	40	gRB	FR27GB80V40T	Z221443J	10
800	50	gRB	FR27GB80V50T	A221444J	10
800	63	gRB	FR27GB80V63T	B221445J	10
800	80	gRB	FR27GB80V80T	C221446J	10
800	100	gRB	FR27GB80V100T	D221447J	10

27x60 URQ 690 В AC с бойком



Напряж. (В)	Ток (А)	Класс	Кат. номер	Идентиф. номер	Упаковка
690	50	URQ	FR27UQ69V50T	N075958J	10
690	63	URQ	FR27UQ69V63T	V076309J	10
690	80	URQ	FR27UQ69V80T	W076310J	10
690	100	URQ	FR27UQ69V100T	R078330J	10
690	125	URQ	FR27UQ69V125T	S078331J	10
690	160	URQ	FR27UQ69V160T	X076311J	10
690	200	URQ	FR27UQ69V200T	T078332J	10
690	250	URQ	FR27UQ69V250T	T076308J	10

20x127 URQ 2 000 В DC с бойком



Напряж. (В)	Ток (А)	Класс	Кат. номер	Идентиф. номер	Упаковка
1000	6	gRB	FD20GB100V6T	Z088020J	10
1000	8	gRB	FD20GB100V8T	T088774J	10
1000	10	gRB	FD20GB100V10T	A089493J	10
1000	12	gRB	FD20GB100V12T	B089494J	10
1000	16	gRB	FD20GB100V16T	C089495J	10
1000	20	gRB	FD20GB100V20T	D089496J	10
1000	25	gRB	FD20GB100V25T	E089497J	10
1000	32	gRB	FD20GB100V32T	F089498J	10
1000	40	URQ	FD20GC100V40T	S086795J	10
1000	50	gRC	FD20GC100V50T	F086186J	10
1000	63	gRC	FD20GC100V63T	F083656J	10

Цилиндрические предохранители Protistor®

Держатели UltraSafe™

МЭК 60947-1 и -3, признанные UL в соответствии с UL 4248, CSA 22.2 класс 6225

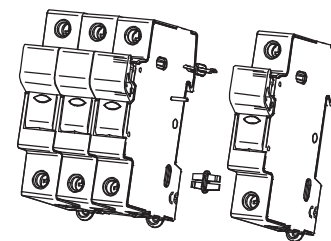
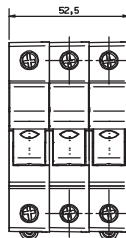
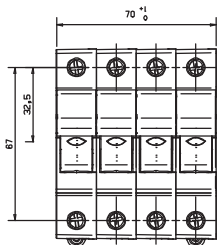
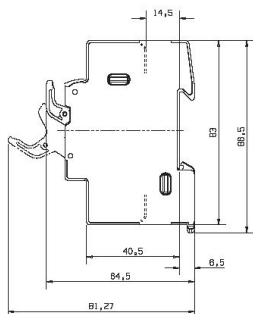
Держатель и разъединитель предохранителя US10 признанные МЭК UL на 690 В AC/DC



Держатели US10 МЭК 690 В AC и 690 В DC

Размер	Кол-во полюсов	Кат. номер без индикатора	Идентиф. номер без индикатора	Кат. номер с индикатором	Идентиф. номер с индикатором	Кол-во мод. 17,5 мм	Упаковка
10x38	N	US10N	H305056K	US10NI		1	12
10x38	1	US101	B305050K	US101I	J305057K	1	12
10x38	1			US101I-AC120	R303017K	1	12
10x38	1			US101I-DC24P(1)	Q303016K	1	12
10x38	1+N	US101N	C305051F	US101NI	K305058F	2	6
10x38	2	US102	D305052F	US102I	L305059F	2	6
10x38	3	US103	E305053D	US103I	M305060D	3	4
10x38	3+N	US103N	F305054C	US103NI	N305061C	4	3
10x38	4	US104	G305055C	US104I	P305062C	4	3

1) 1 СВД = 24 В DC 1 полярности



Аксессуары для US10

Описание	Кат. номер	Идентиф. номер	Кол-во мод. (17,5 мм)	Максимальный действующий ток (А)	Кол-во полюсов	Упаковка
Набор многофазных соединителей	CMS810PAK	Z233725K				12
Фиксатор	LOCK	M223525A				1
Маркировка о необх. отключения	TAGLOCKCMS810	A235773A				1
выскакивающая планка 1 фаза, размер 8/10*	CMS810BB1F13	T210306J	13	63	1	10
выскакивающая планка 2 фазы, размер 8/10*	CMS810BB2F6	V210307J	6	63	2	10
выскакивающая планка 3 фазы, размер 8/10*	CMS810BB3F4	W210308J	4	100	3	10
выскакивающая планка 4 фазы, размер 8/10*	CMS810BB4F3	X210309J	3	100	4	10
1 фазный, с боковым вводом питания	TBB1C	E210316P		90		50
2 & 3 фазный, с боковым вводом питания	TBB23C	G210318P		90		50
1 фазный, с осевым вводом питания	TBB1A	D210315P		90		50
2 & 3 фазный, с осевым вводом питания	TBB23A	F210317P		90		50

* Имеется возможность использовать жесткий кабель 16 мм с выскакивающей планкой 1,5 мм толщиной.

Держатели цилиндрических полупроводниковых предохранителей

Держатели UltraSafe™

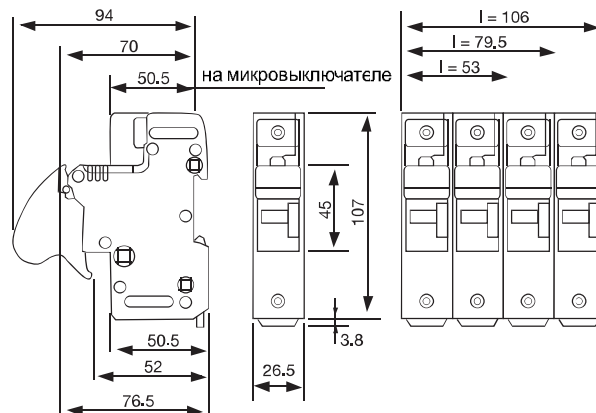
Держатель и разъединитель предохранителя US14, соответствует МЭК при 750 В AC 730 В DC, UL при 800 В AC и 1000 В DC



Размер	Кол-во полюсов	Модель без индикатора		Модель с индикатором		Кол-во мод. 17.5 мм	Упак.
		Кат. номер	Идентиф. номер	Кат. номер	Идентиф. номер		
14x51	1	US141	Z331153F	US141I	A331154F	1.5	6
14x51	2	US142	G331137C	US142I	H331138C	3	3
14x51	3	US143	N331143B	US143I	P331144B	4.5	2

Размер	Кол-во полюсов	Модель без индикатора		Модель с индикатором		Кол-во мод. 17.5 мм	Упак.
		Кат. номер	Идентиф. номер	Кат. номер	Идентиф. номер		
14x51	1	US141M	B331155F	US141MI	C331156F	1.5	6
14x51	2*	US142M	J331139C	US142MI	K331140C	3	3
14x51	3	US143M	Q331145B	US143MI	S331147B	4.5	2
14x51	3+N*	US143NM	Y331152A			6	1

* Два доп. микровыключателя (см. инструкции по монтажу) – Функция доп. микровыключателя требует использования предохранителя с бойком

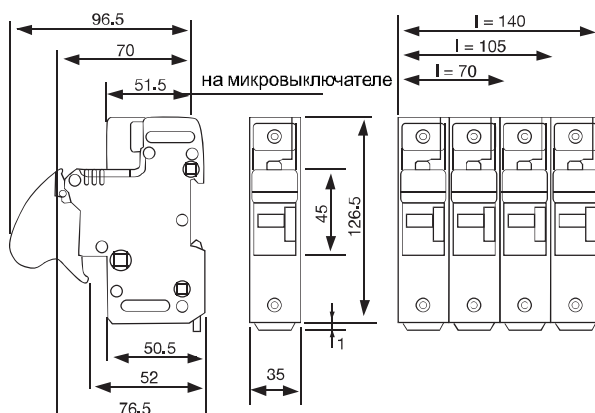


Держатель и разъединитель предохранителя US22, соответствует МЭК при 750 В AC 730 В DC, UL при 800 В AC и 1000 В DC



Размер	Кол-во полюсов	Модель без индикатора		Модель с индикатором		Кол-во мод. 17.5 мм	Упак.
		Кат. номер	Идентиф. номер	Кат. номер	Идентиф. номер		
22x51	1	US221	E331158F	US221I	F331159F	1.5	6
22x51	2	US222	K331163C	US222I	L331164C	3	3
22x51	3	US223	R331169B	US223I	S331170B	4.5	2

Размер	Кол-во полюсов	Модель без индикатора		Модель с индикатором		Кол-во мод. 17.5 мм	Упак.
		Кат. номер	Идентиф. номер	Кат. номер	Идентиф. номер		
22x51	1	US221M	G331160F	US221MI	Z1006203F	1.5	6
22x51	2	US222M	M331165C	US222MI	N331166C	3	3
22x51	3	US223M	T331171B	US223MI	V331172B	4.5	2



Аксессуары для US14 и US22

Описание	Кат. номер	Идентиф. номер	Кол-во модулей	Упаковка
Набор доп. контактов 1но полюсный US 14	USMSW1	Y227928A	1.5	1
Набор доп. контактов 3х полюсный US 14	USMSW2	Z227929A	4.5	1
Два набора доп. контактов 3х полюсный US 14	USMSW3	A227930A	4.5	1
Сборочный контакт доп. контактов (между 2 наборами)	US1422PTH	J214138J		10*
Увеличенный вывод доп. контакта	US1422BP	F213629J		10*
Многополюсный набор для сборки	US14PAK	X227927J		10*
Набор светового индикатора	CMS1422LHI	A225653A		1
Фиксатор	LOCK	M223525A		1

* Имеется возможность использовать жесткий кабель 16 мм² с выскакивающей планкой 1.5 мм толщиной.

Держатели UltraSafe™

Держатель и разъединитель предохранителя US27 признанный МЭК при 800 В AC и 800 В DC, UL при 800 В AC и 800 В DC



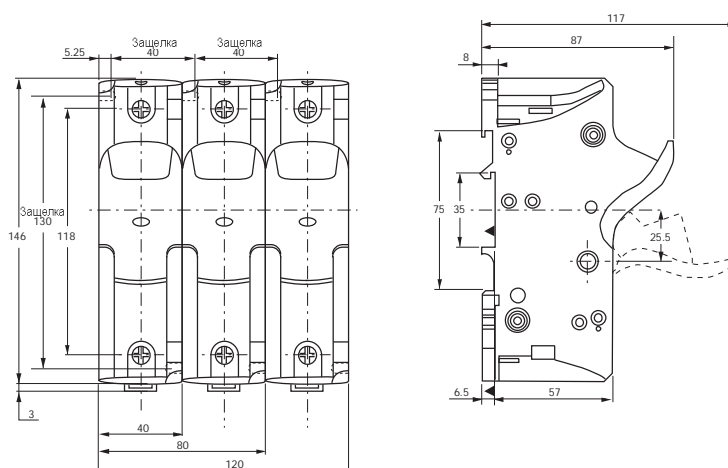
Держатель US27 без микровыключателя



Размер	Кол-во полюсов	Подключение	Кат. номер	Идентиф. номер	Упаковка
27x60	N	Кольцевой зажим	US27NIRING	F223519C	3
27x60	1	Винтом, U-обр. болт или разъем	US271I	J226420C	3
27x60	1+N	Винтом, U-обр. болт или разъем	US271NI	K226421A	1
27x60	1+N	Кольцевой зажим	US271NIRING	E223518A	1
27x60	2	Кольцевой зажим	US272IRING	C223516A	1
27x60	3	Винтом, U-обр. болт или разъем	US273I	M226423A	1
27x60	3	Кольцевой зажим	US273IRING	D223517A	1
27x60	3+N	Винтом, U-обр. болт или разъем	US273NI	N226424A	1

Разъединитель US27 с микровыключателями

Размер	Кол-во полюсов	Кол-во микровыключ.	Подключение	Кат. номер	Идентиф. номер	Упаковка
27x60	1	1	Винтом, U-обр. болт или разъем	US271MI	R227600C	3
27x60	1	1	Кольцевой зажим	US271MIRING	Z227607A	1
27x60	2	1	Винтом, U-обр. болт или разъем	US272MI	S227601A	1
27x60	2	2	Кольцевой зажим	US272M2IRING	B227609A	1



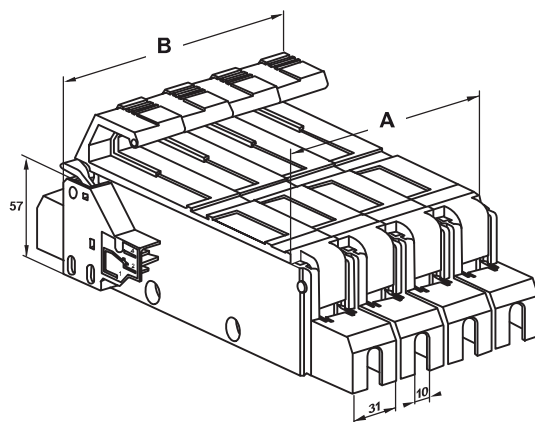
Аксессуары для US27

Описание	Кат. номер	Идентиф. номер	Упаковка
Набор для сборки	US27PAK	H227615	10
35 мм Симметричные монтажные рейки	RAILDINSY	J213172	40 длиной по 2 м
35 мм Симметричные монтажные рейки с отверстиями	RAILDINSYPERF	C213672	40 длиной по 2 м
35 мм Симметричные монтажные рейки усиленные	RAILDINSYRENFZ	R215203	40 длиной по 2 м
Адаптор для несимметричных DIN-реек	ADAP-RASST	Q098500	20
Набор микровыключателя	US27W1	E227612	1

Держатель PS 20x127 признанный UL при 1500 В AC/DC с/без микровыключателем



Кол-во полюсов	Напряж. (В)	Кат. номер без микровыкл.	Идентиф. номер без микровыкл.	Кат. номер с микровыкл.	Идентиф. номер с микровыкл.	Упаковка
1	63	PS201PRE	F097203C	PS201PREMCP	H097205B	C=3, B=2
2	80	PS202PRE	G097227B	PS202PREMCP	D097293B	2
3	100	PS203PRE	H097228A	PS203PREMCP	E097294A	1
4	125	PS204PRE	J097229A	PS204PREMCP	F097295A	1



Кол-во полюсов	A	B
1	35	50
2	69	84
3	103	118
4	137	152